

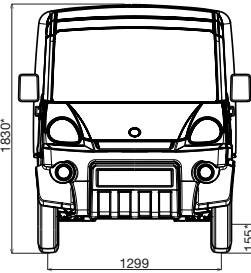
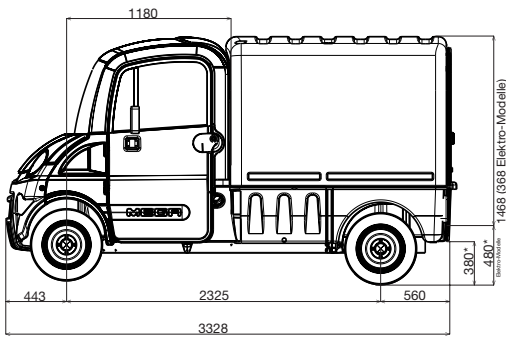


# Van

Technische Daten	DIESEL-Modelle		ELEKTRO-Modelle		
	Diesel 400	Diesel 600	DC-Power*, wartungsfreie AGM-Batterien	AC-Power**, Flüssigkeitsbatterien	AC-Power**, wartungsfreie AGM-Batterien
Multitruck Pritsche					
Führerschein	S	B	S	B	
Motor	Kubota		48 V Advanced Tec.		
Hubraum	400 cm <sup>3</sup>	599 cm <sup>3</sup>	Elektromotor mit separater Ansteuerung und elektronischer Variomatik		
Leistung nach CEE, max. (kurzzeitige Höchstleistung)	4 kW bei 3200 UpM	11,2 kW bei 3600 UpM	4 kW (11 kW)	8 kW (13 kW)	
Drehmoment, max.	14 Nm bei 2400 UpM	34 Nm bei 2200 UpM	-	45 Nm bei 2 000 UpM	
Motordrehzahl, max.	3200 UpM	3600 UpM			
Kraftstoffzuführung	Indirekte Einspritzung		Wechselstrom	Drehstrom	
Lichtmaschine	500 W				
Versorgungsbatterie	12 V/40 Ah		12 V/40 Ah		
Antriebsbatterie			12 AGM-Batterien	8 Flüssigkeitsbatterien 6V	12 AGM-Batterien
Ladegerät			220 V/16 A		
Kraftübertragung	Kupplungsfrei durch Variomatik				
Lenkung	Mechanische Zahnstangenlenkung				
Bremsanlage	Zweikreis-Bremsanlage mit lastabhängigem Regler und automatischer Bremsennachstellung; Verschleißanzeige vorn; Frontscheibenbremse: Ø 210mm für Diesel 400, Ø 240mm für Diesel 600 und Elektro; Heck-Trommelbremse: Ø 140 mm; mechanisch betätigte Handbremse auf Hinterachse wirkend				
			Zusätzliche Motorbremse durch Gegenstrom		
Federung	Vorn: Einzelradaufhängung mit Dreieckslenker McPherson und Schraubenfedern / Hinten: Einzelradaufhängung mit Tragrahmen und Schraubenfedern				
Bereifung	145/70R13				
Tankvolumen	24 l				

## Leistungsangaben

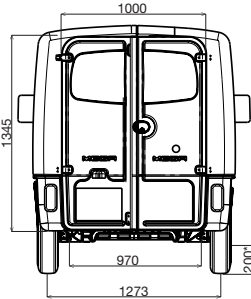
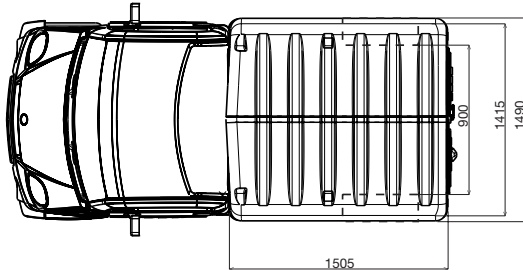
Höchstgeschwindigkeit	ca. 45 km/h	ca. 75 km/h	ca. 45 km/h	ca. 45 km/h	ca. 45 km/h
Reichweite***	ca. 650 km	ca. 530 km	60 km	45 km	65 km
Steigfähigkeit	18 %		18 %	≥ 20 %	
Verbrauch (l/100 km)	3,0 l	4,4 l	≈ 2,50 Euro/100 km		
CO <sub>2</sub> -Emission	77,9 g/km	117 g/km	0 g/km		



# Van



4 Farbtöne stehen zur Auswahl



Technische Daten	DIESEL-Modelle		ELEKTRO-Modelle
	Diesel 400	Diesel 600	Batterien
Multitruck Van	Diesel 400	Diesel 600	Batterien
Radstand	2325 mm		
Gesamtlänge	3328 mm		
Gesamtbreite ohne Außenspiegel	1490 mm		
Gesamthöhe*	1830 mm*		
Länge der Ladefläche	1505 mm		
Innenbreite, min./max.	900/1415 mm		
Innenhöhe	1468 mm		1368 mm
Ladevolumen	3 m <sup>3</sup>		
Heckflügeltüre, Innenbreite	970 mm		
Heckflügeltüre, Höhe	1345 mm		
Höhe bis Laderaumboden	380 mm**		480 mm**
Bodenfreiheit, vorn/hinten	155/200 mm*		
Spurweite der Vorderräder/Hinterräder	1299/1273 mm		
<b>Kontaktieren Sie uns bei weiteren Fragen zum Aufbau</b>			

\* unbeladenes Fahrzeug: +/- 20 mm \*\* in Abhängigkeit von den Einsatzbedingungen vor Ort variabel

## Serienausstattung:

- Elektrischer Bremsassistent (AC-Power)
- Boost-Selektor für bessere Beschleunigung und Steigfähigkeit (AC-Power)
- Lenkradschloss
- Elektrische Scheibenwaschanlage mit 3-Stufen-Schweibenwischer
- Digitaldisplay im Armaturenbrett
- Bei abruptem Bremsen schaltet automatisch die Warnblinkanlage ein
- Automatik-Sicherheitsgurte
- Innen-Rückspiegel
- 2 Außen-Rückspiegel an den Türen
- Getönte Scheiben
- 3-Stufen-Heizgebläse mit Defrosterfunktion
- Motorgeräuschdämmung
- Signalton (Licht aus!)
- Innenbeleuchtung mit Türkontaktschalter
- Aschenbecher und Zigarrenanzünder
- Handschuhfach, Ablagefächer in der Mitte und in den Türen. Stauraum unterm Sitz (bei Diesel-Modell)
- Radiovorbereitung
- Sonnenblenden
- Abschließbarer Tankdeckel
- Gummi-Fußmatten
- Radzierkappen
- Wählbarer Fahrmodus: ökonomisch oder Standard (Elektro mit DC-Power)

## Optional:

- Weitere Optionen ab Werk lieferbar. Sehen Sie hierzu in die Preisliste oder fragen Sie Ihren MEGA-Fachhändler.

Technische Daten	DIESEL-Modelle		ELEKTRO-Modelle		
	Diesel 400	Diesel 600	DC-Power, wartungsfreie AGM-Batterien	AC-Power, Flüssigkeitsbatterien	AC-Power, wartungsfreie AGM-Batterien
Multitruck Van	Diesel 400	Diesel 600	DC-Power, wartungsfreie AGM-Batterien	AC-Power, Flüssigkeitsbatterien	AC-Power, wartungsfreie AGM-Batterien
Homologation/Zulassung	Leicht (L6e)	Schwer (L7e)	Leicht (L6e)	Schwer (L7e)	
Leergewicht	465 kg	505 kg	785 kg	705 kg	805 kg
Nutzlast	190 kg	445 kg	190 kg	415 kg	315 kg
zulässiges Gesamtgewicht	655 kg	950 kg	975 kg	1120 kg	
zulässige Achslast, vorn/hinten	390/450 kg	475/690 kg	520/690 kg		

Technische Änderungen im Interesse der Produktweiterentwicklung vorbehalten. Dieses Dokument ist unverbindlich. Daraus und aus möglichen Fehlern im Dokument können keine Ansprüche abgeleitet werden. Es gelten die Angaben der gültigen Auftragsbestätigung.



Generalimporteur für Deutschland  
**ISEKI-Maschinen GmbH**  
 Rudolf-Diesel-Str. 4  
 40670 Meerbusch  
 Tel.: 02159 5205-0  
 Fax: 02159 5205-12  
 Internet: www.iseki.de

Ihr MEGA-Fachhändler: Beratung · Verkauf · Service